



FERMACELL Vapor

Stawia czoło czasowi i kosztom ...

Jeśli czas nagli, a koszty stają się uciążliwe:

FERMACELL Vapor warte zastosowania w budownictwie drewnianym

Szczelność powłoki zewnętrznej budynku jest jednym z najważniejszych elementów wpływających na zużycie energii grzewczej i ze względu na różnorodność szkód budowlanych, ma to największe znaczenie. Dlatego zewnętrzne elementy budowlane i połączenia odpowiednich elementów budowlanych muszą być wykonane jako paroizolacyjne i wiatroizolacyjne.

Standardowe płyty gipsowo-włóknowe FERMACELL – znane już oryginalne płyty gipsowo-włóknowe – zapewniają wykonanie paroszczelnych warstw zgodnie z DIN 4108-7. Natomiast nowa płyta gipsowo-włóknowa, FERMACELL Vapor stawia dalszy krok naprzód: mianowicie,

na spodniej stronie płyty naniezione kaszerowanie redukuje tak dalece przenikanie pary wodnej, że odpada zastosowanie dodatkowych warstw hamujących wilgoć w konstrukcjach ścian zewnętrznych. Wspaniałe właściwości oryginalnych płyt gipsowo-włóknowych FERMACELL są przy tym zachowane, tj.: nienaganne pod względem biologii budowlanej, uniwersalne w zastosowaniu: jako płyta budowlana, ognioochronna i nadająca się do pomieszczeń wilgotnych.

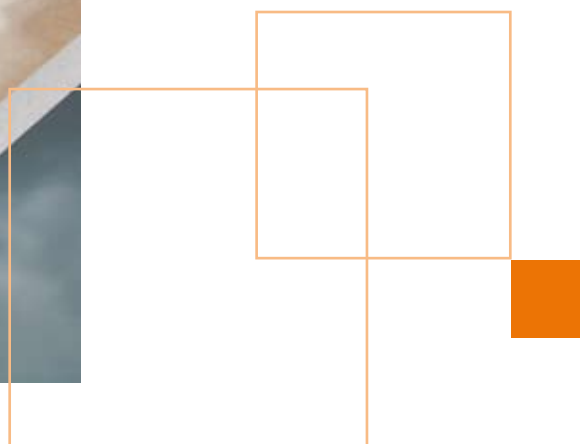
Wartość $S_d > 3$ m umożliwia zastosowanie płyty gipsowo-włóknowej FERMACELL Vapor jako wewnętrzne poszycie lub jako okładziny dla wszystkich typowych konstrukcji

w szkielecie drewnianym.

Do nich należy zaliczyć:

- konstrukcje ścian zewnętrznych z lub bez powierzchni instalacyjnej od strony pomieszczenia i od strony zewnętrznej z odpowiednim bezpośrenim poszyciem lub elewacją ochronną, np. z FERMACELL Powerpanel, lub
- z dopuszczonym systemem zespolonym izolacji termicznej.
- Konstrukcje stropów i dachów.

Dla wykonania paroszczelnej powłoki budynku należy uwzględnić, oprócz zastosowania nadających się do tego celu materiałów, także ich właściwe zaplanowanie i właściwie wykonane rozmieszczenie w całej konstrukcji.



Dane techniczne płyt i dane handlowe

Ekwiwalenty oporu dyfuzyjnego pary wodnej	
Warstwy powietrza o określonej grubości – S_d	>3 m
Współczynnik przewodzenia ciepła γ	0,32 W/mK
Charakterystyczna pojemność ciepła c	1,1 kJ/kgK

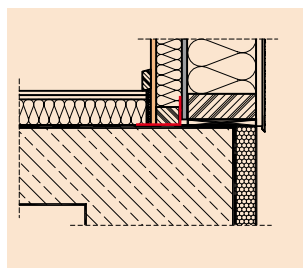
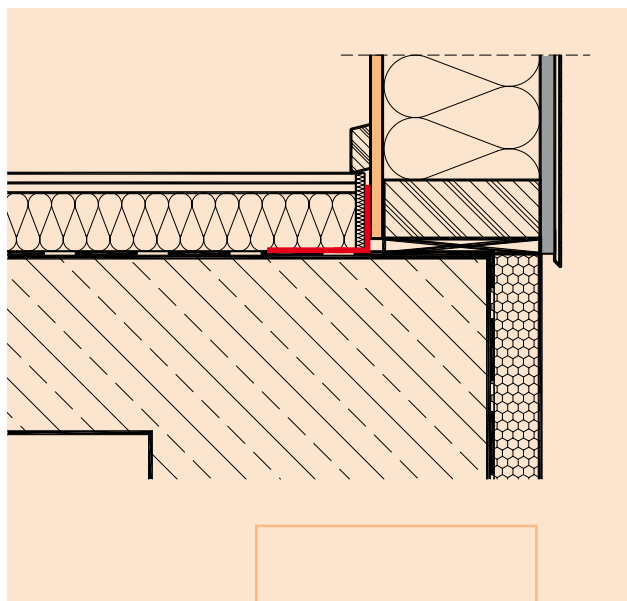
Dane techniczne płyt i dane handlowe

Grubość płyty	12,5 mm	15 mm
Wymiary	1249x2750 mm	1249x2750
Szt./paleta	40 szt./1paleta	35 szt./1paleta
Ciężar/m ²	≈ 15 kg	≈ 18 kg
Ilość/paleta	137,39m ²	120,22 ²

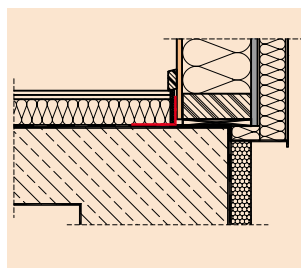
Nowa płyta FERMACELL Vapor

Połączenie z cokołem

Przejście z płyty podłoga lub stropu piwnicy do ściany zewnętrznej zostaje uszczelnione odpowiednio nadając się do tego celu taśmą uszczelniającą (klejącą). Uszczelnianie (obklejanie) następuje poniżej gotowej, prefabrykowanej podłogi. O ile przewidziana jest płaszczyzna instalacyjna, uszczelnianie następuje pod nią.



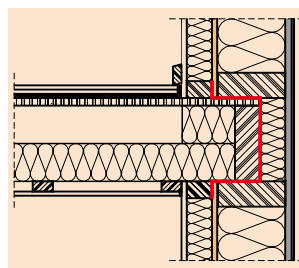
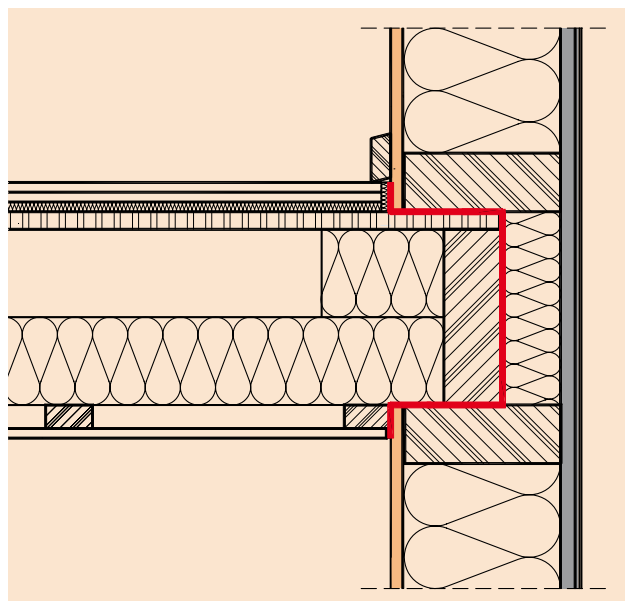
z płaszczyzną instalacyjną



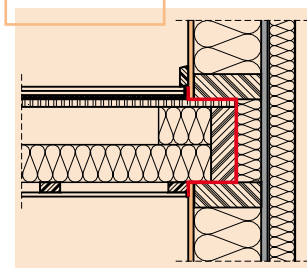
z zespolonym systemem izolacji termicznej

Połączenie ze stropem

W obszarze połączenia ze stropem należy uzyskać szczelne połączenie. Praktycznie można to wykonać przy pomocy odpowiednich folii uszczelniających (otwartych na dyfuzję pary wodnej lub zmienne hamulce pary). Możliwości wykonania powyższego są szerokie; jedną z nich przedstawiamy poniżej.



z płaszczyzną instalacyjną



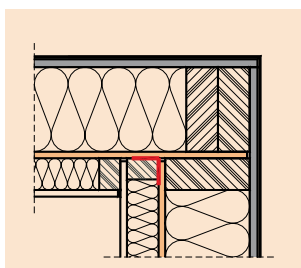
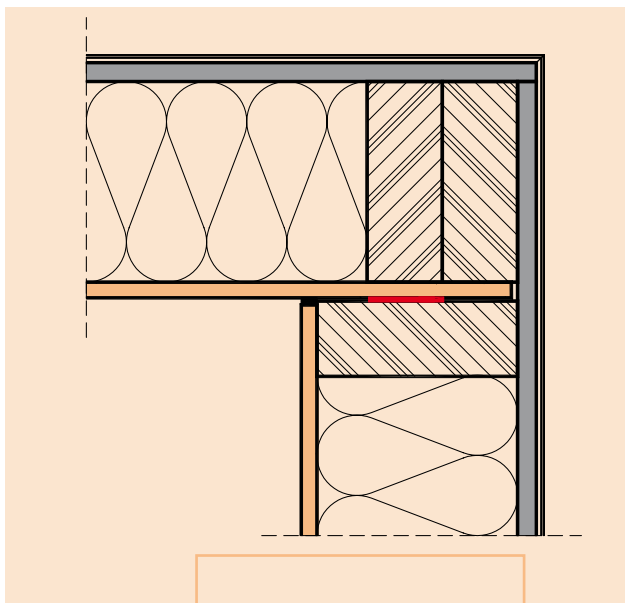
z zespolonym systemem izolacji termicznej

Wskazówka: płyty gipsowo-włóknowe FERMACELL są paroszczelne i wiatroszczelne. Jeśli płyty gipsowo-włóknowe mocowane są statycznie do żeber drewnianych, miejsca styku należy zakwalifikować także jako zapewniające paroszczelność, bez potrzebnej spoiny szpachlowanej lub klejonej. Dostosowanie i obróbka dodatkowych materiałów uszczelniających, takich jak folie wiatrowe i taśmy klejące, należy przeprowadzić zgodnie z instrukcją producenta.

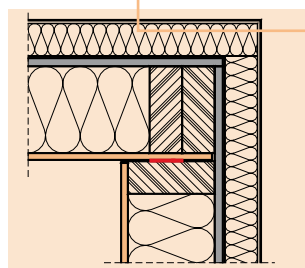
FERMACELL Vapor

Narożnik zewnętrzny

Paroszczelność narożników zewnętrznych prefabrykowanych ścian w szkieletie drewnianym można uzyskać stosując np. nadające się sprasowane taśmy uszczelniające, przy czym należy uwzględnić odpowiedni stopień sprasowania. Jeśli przewidziana jest płaszczyzna instalacyjna, można zastosować jeszcze technikę obklejenia narożnika.



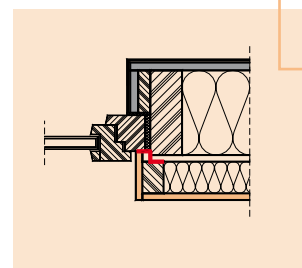
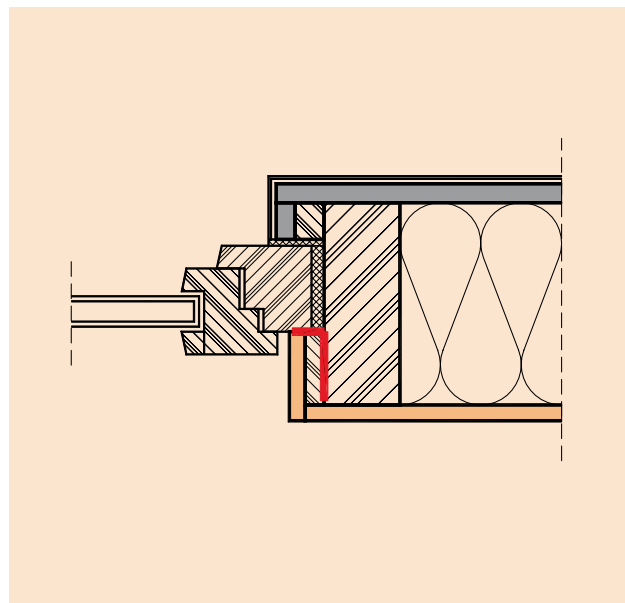
z płaszczyzną instalacyjną



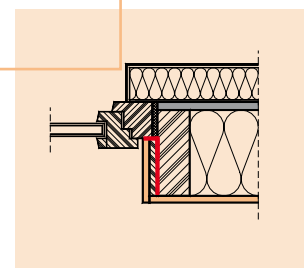
z zespolonym systemem izolacji termicznej

Połączenie z oknem

Elementy do wbudowania w ściany w technologii szkieletu drewnianego, takie jak okna lub drzwi, połączone zostają z płaszczyzną z paroizolacją w zasadzie za pomocą nadających się do tego celu taśm przylepnych uszczelniających. Jeśli przewidziana jest płaszczyzna instalacyjna, uszczelnienie wykonuje się także pod nią.



z płaszczyzną instalacyjną



z zespolonym systemem izolacji termicznej

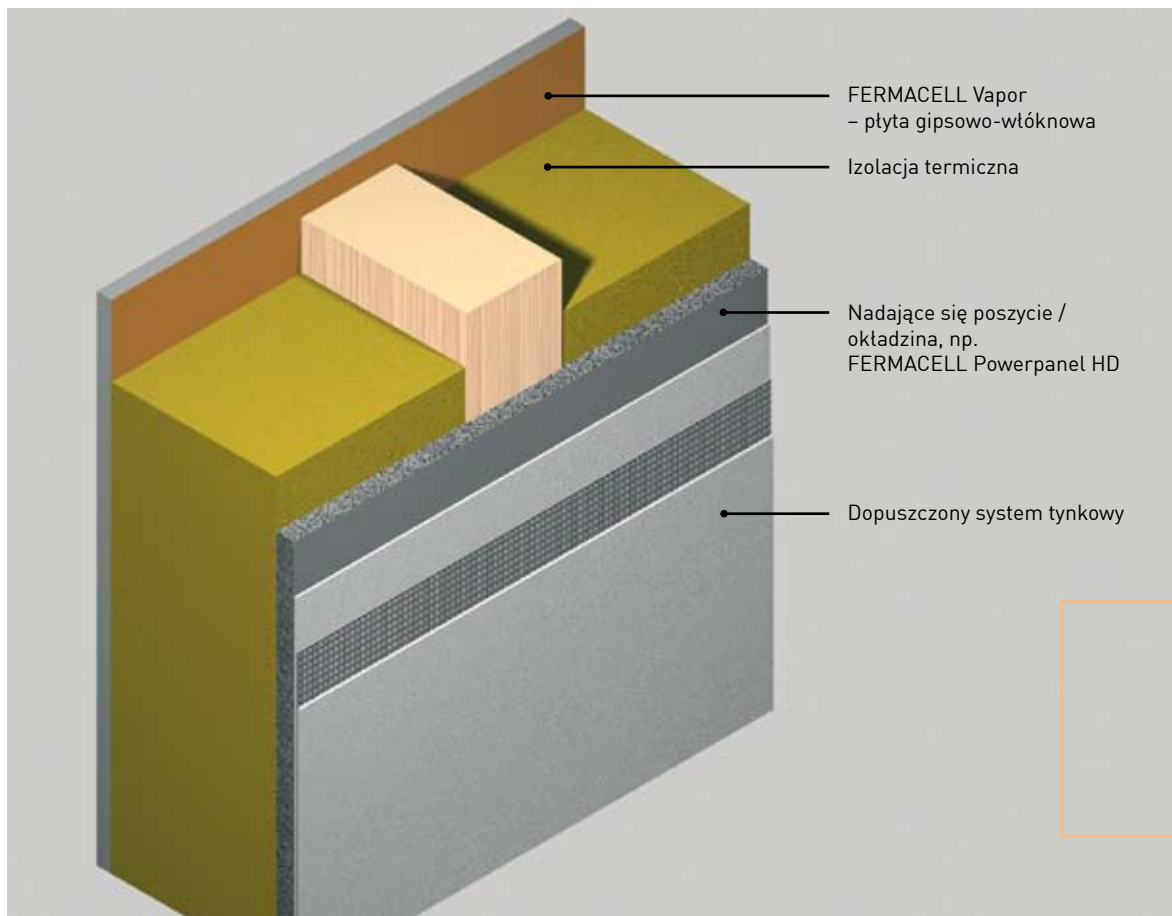
FERMACELL Vapor

Konstrukcja ściany zewnętrznej z bezpośrednim poszyciem

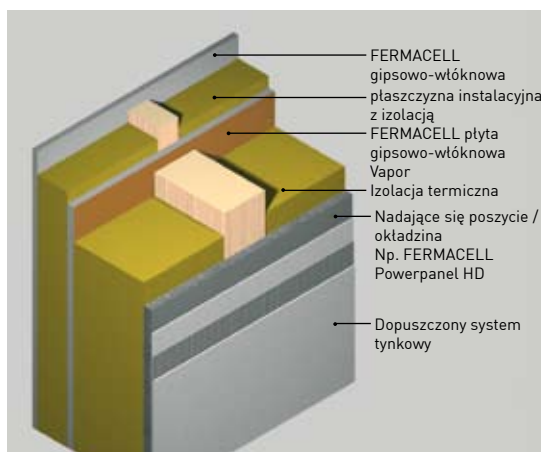
W przypadku, gdy płyta gipsowo-włóknowa FERMACELL Vapor umieszczona jest od strony wewnętrznej, można realizować wszystkie typowe wykończenia dla konstrukcji ścian zewnętrznych. Poniższe zdjęcia pokazują różne warianty ściany zewnętrznej:

- Ściana z bezpośrednim poszyciem,
- Ściana wyposażona w płaszczyzną instalacyjną,

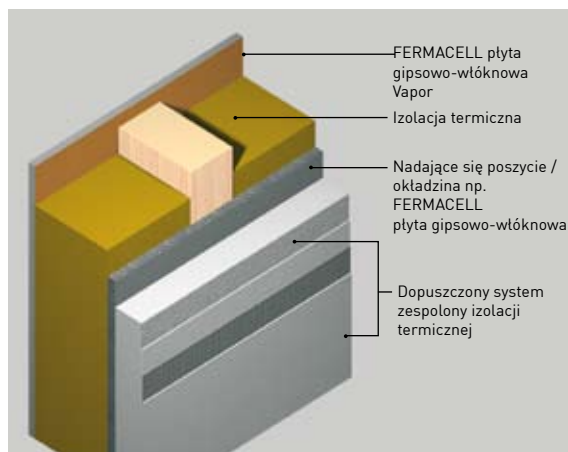
tak jak jest to typowe dla domów do wykończenia, ■ Ściana z systemem zespolonym izolacji termicznej. Dla tych konstrukcji oferujemy uzupełniająco dla dokumentacji fizyko-budowlanej kompletny katalog mostków cieplnych ze wszystkimi ważnymi detalami połączeń, do pobrania z internetu.



Konstrukcja ściany zewnętrznej z płaszczyzną instalacyjną



Konstrukcja ściany zewnętrznej z systemem zespolonym izolacji termicznej



Zmiany techniczne zastrzeżone. Stan 07/2009

Obowiązuje zawsze aktualne wydanie.
W przypadku zapotrzebowania na dalsze informacje,
prosimy o kontakt poprzez infolinię!

FERMACELL
System suchej zabudowy
Oddział w Polsce
ul. Migdałowa 4
PL-02-796 Warszawa

Tel.: 022 - 645 13 38(9)
Fax: 022 - 645 15 59

www.fermacell.pl